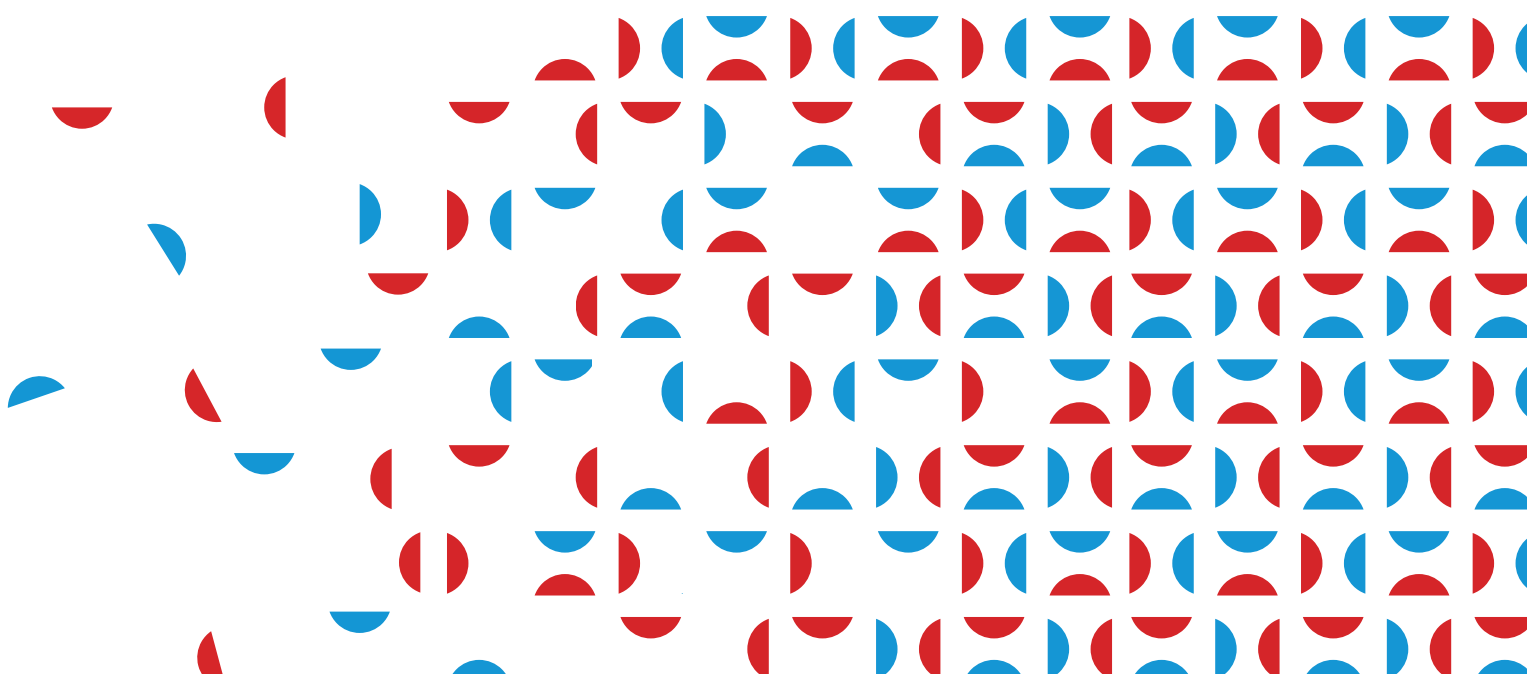


SERBATOI ACS

BOLLITORI SERPENTINO FISSO

MAXICELL



Bollitori serpentino fisso

MAXICELL



Capacità: 100 ÷ 140 l

Trattamento protettivo interno: Vetroporcellanatura

Coibentazione: Poliuretano espanso rigido alta densità

Superficie scambiatore: 1,2 m²

Limite di utilizzo:

- Lato accumulo: temperatura max 95°C pressione max 6 bar
- Circuito primario: temperatura max 110°C pressione max 12 bar

Maxicell è il bollitore a serpentino fisso con forma compatta pensato per l'installazione sottocaldaia.

Grazie alle sue dimensioni si adatta facilmente anche in nicchie strette in quanto tutti i collegamenti idraulici si trovano nella parte superiore, offrendo così un comodo accesso durante l'installazione. L'uso di un efficiente isolamento in schiuma poliuretanica rigida garantisce un mantenimento a lungo termine della temperatura dell'acqua e un funzionamento economico.

Il corpo bollitore vetro porcellanato garantisce un'accurata protezione della superficie interna e l'anodo in magnesio sostituibile fornisce una maggiore protezione dalla corrosione.

Di serie il bollitore viene dotato di anodo al magnesio e termometro. Il rivestimento esterno è in lamierino metallico verniciato di colore bianco.

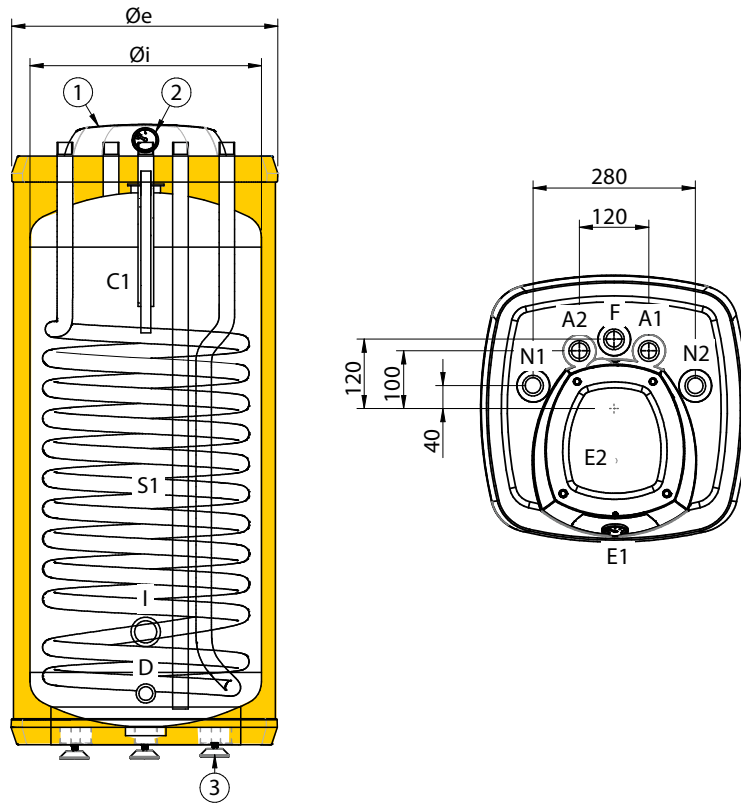


■ Codici/Prezzi

Cap. l	Cod.	Prezzo	Classe energetica	Peso a vuoto kg
100	319060192X		C	57
120	319060193X		C	62
140	319060190X		C	67

Bollitori serpentino fisso

MAXICELL



Legenda attacchi	
A1	Ingresso acqua sanitaria
A2	Uscita acqua sanitaria
C1	Anodo
D	Scarico
E1	Termometro
E2	Sonda
F	Ricircolo
I	Resistenza elettrica
N1	Uscita scambiatore
N2	Ingresso scambiatore
S1	Serpentino
1	Calottina copriflangia
2	Termometro
3	Piedi regolabili

Tabella connessioni

Cap. l	A1 pollici	A2 pollici	C1 pollici	D pollici	E1 pollici	E2 pollici	F pollici	I pollici	N1 pollici	N2 pollici
100	3/4"	3/4"	1"1/4	3/4"	3/8"	3/8"	3/4"	1"1/4	3/4"	3/4"
120	3/4"	3/4"	1"1/4	3/4"	3/8"	3/8"	3/4"	1"1/4	3/4"	3/4"
140	3/4"	3/4"	1"1/4	3/4"	3/8"	3/8"	3/4"	1"1/4	3/4"	3/4"

Tabella dimensioni

Cap. l	Øi mm	Øe mm	Ht mm	D mm	I mm	S1 m ²
100	400	455	1030	90	195	1,2
120	400	455	1130	90	195	1,2
140	400	455	1280	90	195	1,2

SEDI OPERATIVE

Viale Forlanini 72 – 20024 Garbagnate M.se (MI)
heizer@heizer.it – www.heizer.it
+39 02 99026426

Via Principale, 41 – 31030 Casier (TV)
infosile@sile.it - www.sile.it
+39 0422 672911

SEDE LEGALE

Wenkel S.r.l
Via Principale 41 – 31030 Casier (TV) - P.I. e C.F. 08456530966
Soggetta a direzione e coordinamento da parte di Fiorini Industries S.r.l.

