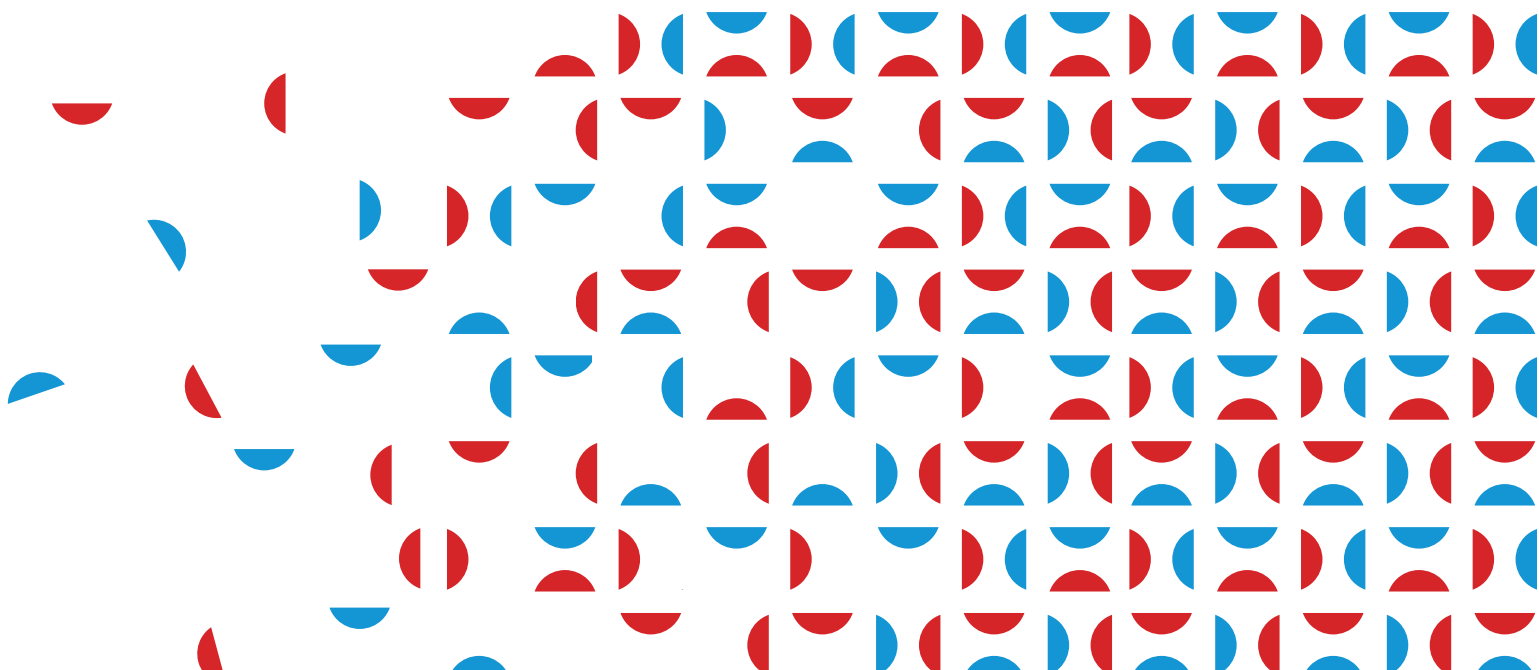


SERBATOI ACS

BOLLITORI SERPENTINO FISSO

BSFV 1



Bollitori serpentino fisso

BSFV 1

Capacità: 200 ÷ 3000 lt

Materiale: acciaio al carbonio S 235 JR

Trattamento protettivo interno:

- fino a 1000 l vetroporcellanatura inorganica alimentare, rispondente alla norma DIN 4753.3
- dai 1500 ai 3000 l smaltati con Bluetech

Coibentazione:

- fino a 1000 l Poliuretano espanso rigido alta densità
- dai 1500 ai 3000 l Fibra di Poliestere

Limite di utilizzo:

- fino a 1000 l

Lato accumulo: temperatura max 95°C pressione max 10 bar

Circuito primario: temperatura max 110°C pressione max 12 bar

- dai 1500 ai 3000 l

Lato accumulo: temperatura max 80°C pressione max 6 bar

Circuito primario: temperatura max 110°C pressione max 12 bar

La gamma BSFV 1 è costituita da bollitori per la produzione di acqua calda sanitaria, dotati di un singolo serpentino fisso, disponibili in diverse capacità, dai 200 ai 3000 litri. Sono dotati di diverse tipologie di coibentazione in base alla capacità (vedi tabella Coibentazione), rivestimento esterno in PVC, anodo di magnesio per la protezione da correnti galvaniche, flangia d'ispezione che consente un facile accesso in fase di controllo e manutenzione.

- Accessori Inclusi: Piedini regolabili in altezza per taglie fino a 500 l, valvola di sicurezza e termometro per le taglie fino a 1000 l, anodo sacrificale al magnesio per tutte le taglie.
- Accessori Standard: vedi pag 142
- Esecuzioni speciali: vedi pag 145

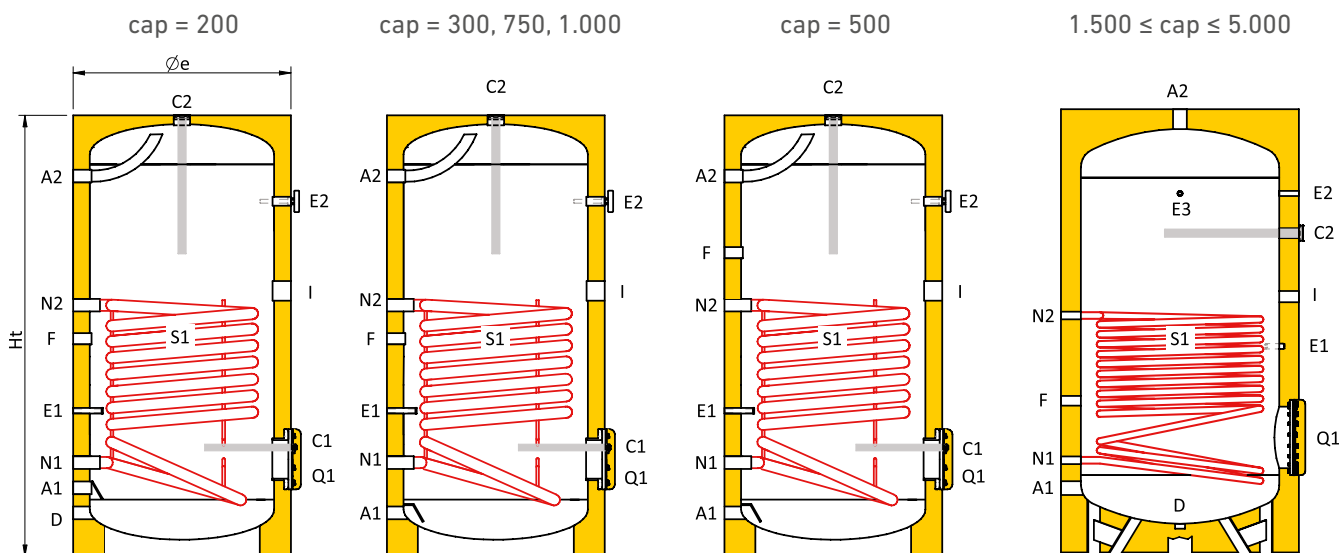
Codici/Prezzi

Cap. l	Cod.	Prezzo	Classe energetica	Dimensioni con imballo verticale cm	Peso con imballo verticale kg
200	24BSFV0200		C	75x75x120	84
300	24BSFV0300		C	75x75x168	122
500	24BSFV0500		C	75x75x204	195
750	24BSFV0800		C	90x90x207	260
1000	24BSFV1000		C	110x110x198	330
1500	24BSFV1500		C	123x123x237,5	255
2000	24BSFV2000		C	132x132x269,5	325
3000	24BSFV3000			147x147x299	411



Bollitori serpentino fisso

BSFV 1



Legenda attacchi

A1	Ingresso acqua sanitaria
A2	Uscita acqua sanitaria
C1	Anodo
C2	Anodo
D	Scarico
E1	Sonda / Termometro
E2	Sonda / Termometro

Legenda attacchi

E3	Sonda / Termometro
F	Ricircolo
I	Resistenza Elettrica
N1	Uscita scambiatore
N2	Ingresso scambiatore
Q1	Boccaporto d'ispezione
S1	Serpentino inferiore

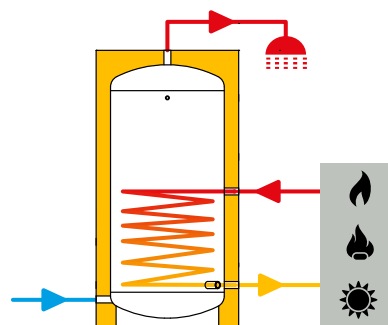


Tabella connessioni

Cap. l	A1 pollici	A2 pollici	C1 pollici	C2 pollici	D pollici	E1 pollici	E2 pollici	E3 pollici	F pollici	I pollici	N1 pollici	N2 pollici	Q1 (Øext/Øint) mm
200	1"	1"	M8	1"1/4	1"	3/8"x90	1/2"	-	3/4"	1"1/2	1"	1"	Ø180/Ø120
300	1"	1"	M8	1"1/4	-	3/8"x90	1/2"	-	3/4"	1"1/2	1"	1"	Ø180/Ø120
500	1"	1"	M8	1"1/4	-	3/8"x125	1/2"	-	3/4"	1"1/2	1"	1"	Ø180/Ø120
750	1"1/2	1"1/2	M8	2"	-	3/8"x140	1/2"	-	1"1/4	1"1/2	1"	1"	Ø280/Ø205
1000	1"1/2	1"1/2	M8	2"	-	3/8"x160	1/2"	-	1"1/4	1"1/2	1"	1"	Ø280/Ø205
1500	2"	2"	-	1"1/4	1"1/4	1/2"	1/2"	1/2"	1"1/4	1"1/2	1"	1"	Ø380/Ø300
2000	2"	2"	-	1"1/4	1"1/4	1/2"	1/2"	1/2"	1"1/4	1"1/2	1"	1"	Ø380/Ø300
3000	3"	3"	-	1"1/4	1"1/4	1/2"	1/2"	1/2"	1"1/4	1"1/2	1"	1"	Ø380/Ø300

Tabella dimensioni

Cap. l	Øe mm	Ht mm	R* mm	A1 mm	A2 mm	D mm	E1 mm	E2 mm	E3 mm	F mm	I mm	N1 mm	N2 mm	Q1** mm
200	670	1100	1290	210	865	130	445	795	-	680	540	290	790	290
300	670	1615	1750	130	1355	-	435	1295	-	650	805	280	750	290
500	750	1950	2090	180	1650	-	530	1570	-	1320	1030	320	970	330
750	855	2050	2225	215	1715	-	575	1725	-	925	1110	375	1045	445
1000	1055	1960	2230	247	1567	-	587	1577	-	577	1047	447	997	477
1500	1250	2280	2605	345	-	165	1060	1830	1830	785	1310	485	1215	600
2000	1350	2600	2930	345	-	155	1165	2150	2150	815	1495	490	1325	605
3000	1450	2870	3220	400	-	180	1375	2410	2410	875	1625	550	1540	665

R*: Quota di ribaltamento

Q1**: altezza dal centro del boccaporto a terra

Bollitori serpentino fisso

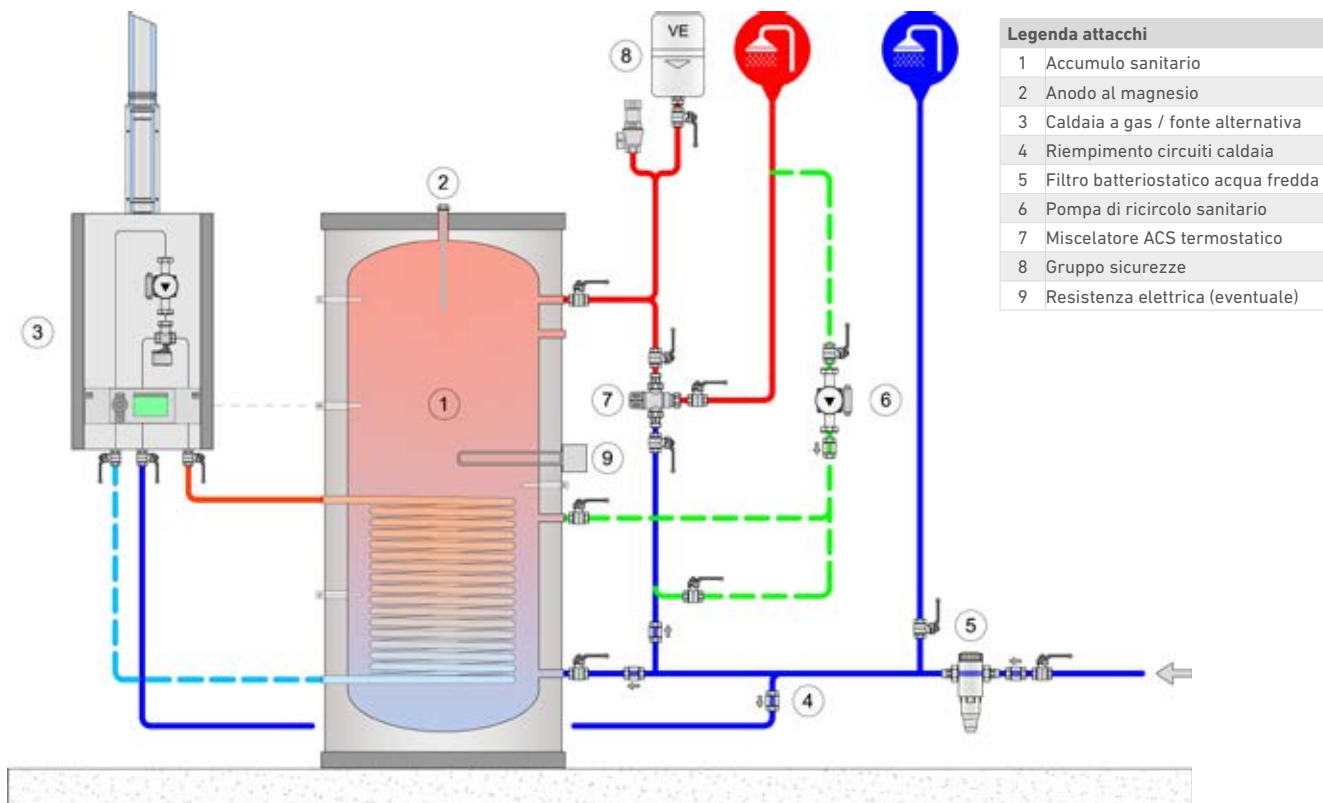
BSFV 1

Capacità	Ti	Produzione Acqua Calda Sanitaria TiACS = 10°C						Scambiatore	
		TuACS= 45°C		TuACS = 60°C		Ta = 50°C TuACS = 45°C	Ta = 60°C TuACS = 45°C	Superficie	Portata nomi- nale
		l/h (a)	kW (b)	l/h (c)	kW (d)	l/10 mi. (e)	l/10 mi. (f)		
200	70	810	33	395	23	347	390	1,4	3
	80	1081	44	602	35	392	435		
	90	1253	51	739	43	421	464		
300	70	810	33	395	23	454	517	1,4	3
	80	1081	44	602	35	499	563		
	90	1253	51	739	43	527	591		
500	70	1179	48	584	34	728	834	2	3
	80	1572	64	877	51	793	900		
	90	1842	75	1083	63	838	945		
750	70	1400	57	688	40	1031	1190	2,4	3
	80	1867	76	1032	60	1109	1268		
	90	2186	89	1290	75	1162	1321		
1000	70	1572	64	774	45	1325	1538	2,7	3
	80	2113	86	1169	68	1415	1628		
	90	2481	101	1462	85	1477	1690		
1500	70	2137	87	1049	61	1951	2271	3,7	4
	80	2874	117	1599	93	2074	2393		
	90	3390	138	1995	116	2160	2479		
2000	70	2506	102	1221	71	2545	2970	4,3	4
	80	3341	136	1840	107	2684	3110		
	90	3931	160	2287	133	2782	3208		
3000	70	3022	123	1479	86	3695	4333	5,2	4
	80	4029	164	2236	130	3862	4501		
	90	4717	192	2786	162	3977	4615		

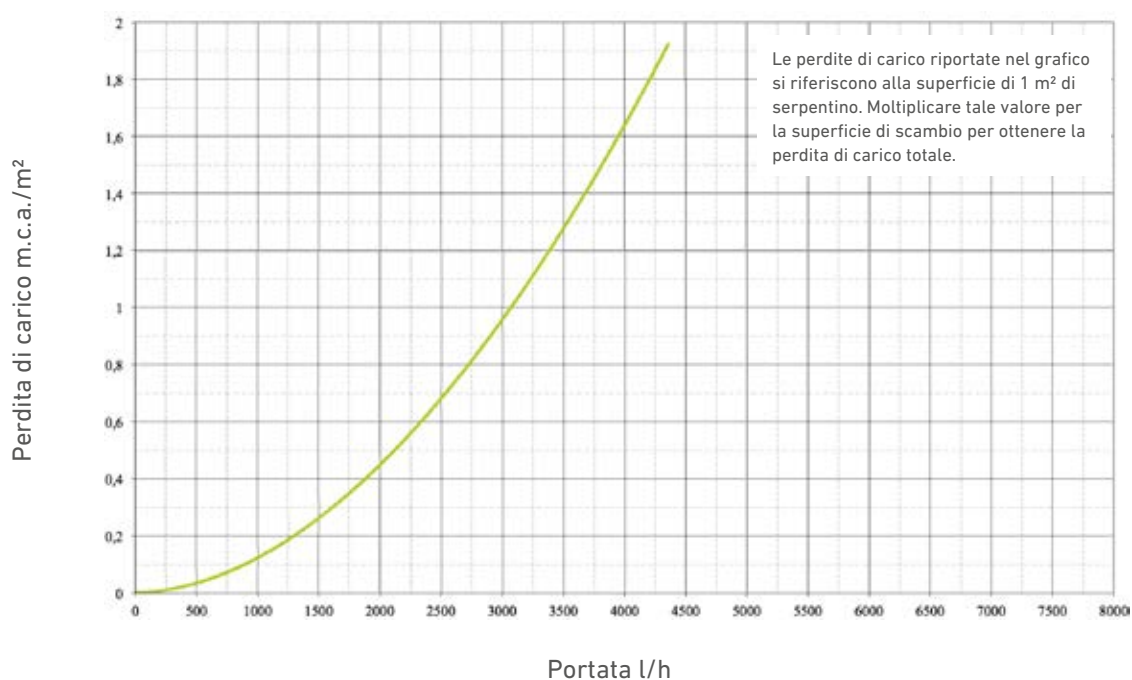
- a portata ACS in continuo con TuACS= 45°C
- b potenza scambiatore con TuACS=45°C
- c portata ACS in continuo con TuACS= 60°C
- d potenza scambiatore con TuACS=60°C
- e quantità di ACS erogata a 45°C nei primi 10 min. con accumulo a 50°C
- f quantità di ACS erogata a 45°C nei primi 10 min. con accumulo a 60°C
- Capacità scambiatore: 7.10 Lt/mq

Bollitori serpentino fisso

BSFV 1



Perdite di carico serpentino fisso



SEDI OPERATIVE

Viale Forlanini 72 – 20024 Garbagnate M.se (MI)
heizer@heizer.it – www.heizer.it
+39 02 99026426

Via Principale, 41 – 31030 Casier (TV)
infosile@sile.it - www.sile.it
+39 0422 672911

SEDE LEGALE

Wenkel S.r.l
Via Principale 41 – 31030 Casier (TV) - P.I. e C.F. 08456530966
Soggetta a direzione e coordinamento da parte di Fiorini Industries S.r.l.

